
Une gestion efficace du chauffage à distance pour votre commune.

JAG, votre partenaire pour être bien au chaud.

Vous souhaitez automatiser le chauffage à distance de votre commune? JAG a les ressources pour mener votre projet à bien.



Une source de chaleur commune.

Chaleur. Bonheur. Efficacité.

Depuis 2010 nous avons développé des outils permettant l'automatisation, la gestion, la régulation et la traçabilité des chauffages à distance.

Votre partenaire

Votre commune a le projet de développer un chauffage à distance ? Vous avez mandaté un bureau d'ingénieurs pour gérer efficacement le chauffage à distance communal ? Dans les deux cas, nous avons l'expérience ainsi que les compétences pour répondre à vos besoins.

Automatisation

Les solutions d'automatisation de pointe JAG gèrent

Avantages en un clin d'oeil:

- » Les installations sont „tracées“ et permettent de garantir une distribution d'eau chaude optimale.
- » L'automation garantit un fonctionnement optimum des chaudières et les paramètres sont contrôlés avant l'exécution des programmes.
- » Des solutions partielles ainsi que l'intégration de parties d'installations existantes sont aisément réalisables.
- » Mise en œuvre rapide grâce aux standards déjà réalisés.
- » Il est possible d'établir un contrat de maintenance pour bénéficier d'un service à la clientèle 24h/24, qui veille au bon fonctionnement de vos installations.

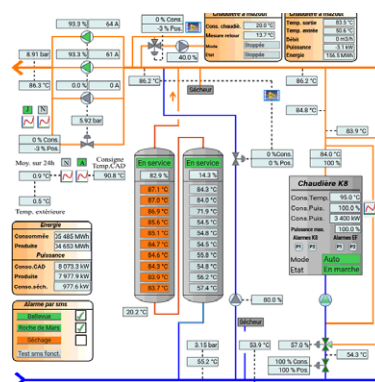
complètement les différentes régulations, le stockage dans les accumulateurs ainsi que la distribution de l'eau chaude.

Pour assurer le fonctionnement optimal du chauffage à distance, JAG MES Standard prend en charge intégralement ou partiellement la visualisation et les commandes, y compris celles provenant de fournisseurs tiers. Ainsi, l'ensemble de l'infrastructure opérationnelle est géré de manière centralisée, offrant un contrôle optimal sur les paramètres clés définis par la commune.

Traçabilité

La traçabilité au travers des protocoles et des enregistrements des valeurs selon la SSIGE est assurée par notre système. Dans le cas où vous auriez besoin de rédiger un rapport pour un tiers, l'exportation des données sous format Excel est possible.

Si une alarme ne peut être traitée sur site, notre service après-vente peut prendre le contrôle de votre installation grâce à la télémaintenance. Cette gestion efficace des alarmes limite considérablement le besoin d'intervention des techniciens, ce qui se traduit par des économies de coûts pour nos clients.



Visualisation d'un chauffage à distance d'une commune avec la chaudière et les accumulateurs.

JAG Jakob SA
Roche-de-Mars 12
CH-2900 Porrentruy
T +41 32 374 34 34
jagpt@jag.ch
www.jag.ch

Du 27 Oct 2023 Au 3 Nov 2023

Accumulateurs/Compteurs	Date	Chauffage à distance				
CAD	Name	Puissance [kW]	Puissance pointe CAD [kW]	Energie cumulée par heure [kWh]	Température retour [°C]	Température départ [°C]
Chaudière huile thermique	Unit	[kW]	[kW]	[kWh]	[°C]	[°C]
Chaudières eau chaude(bois/mazout)	27.10.2023 01:00:00	2442.0	3845.8	2707	62.4	62.4
	27.10.2023 02:00:00	2842.5	3915.1	2697	62.8	62.8

Visualisation du suivi des valeurs clés selon SSIGE